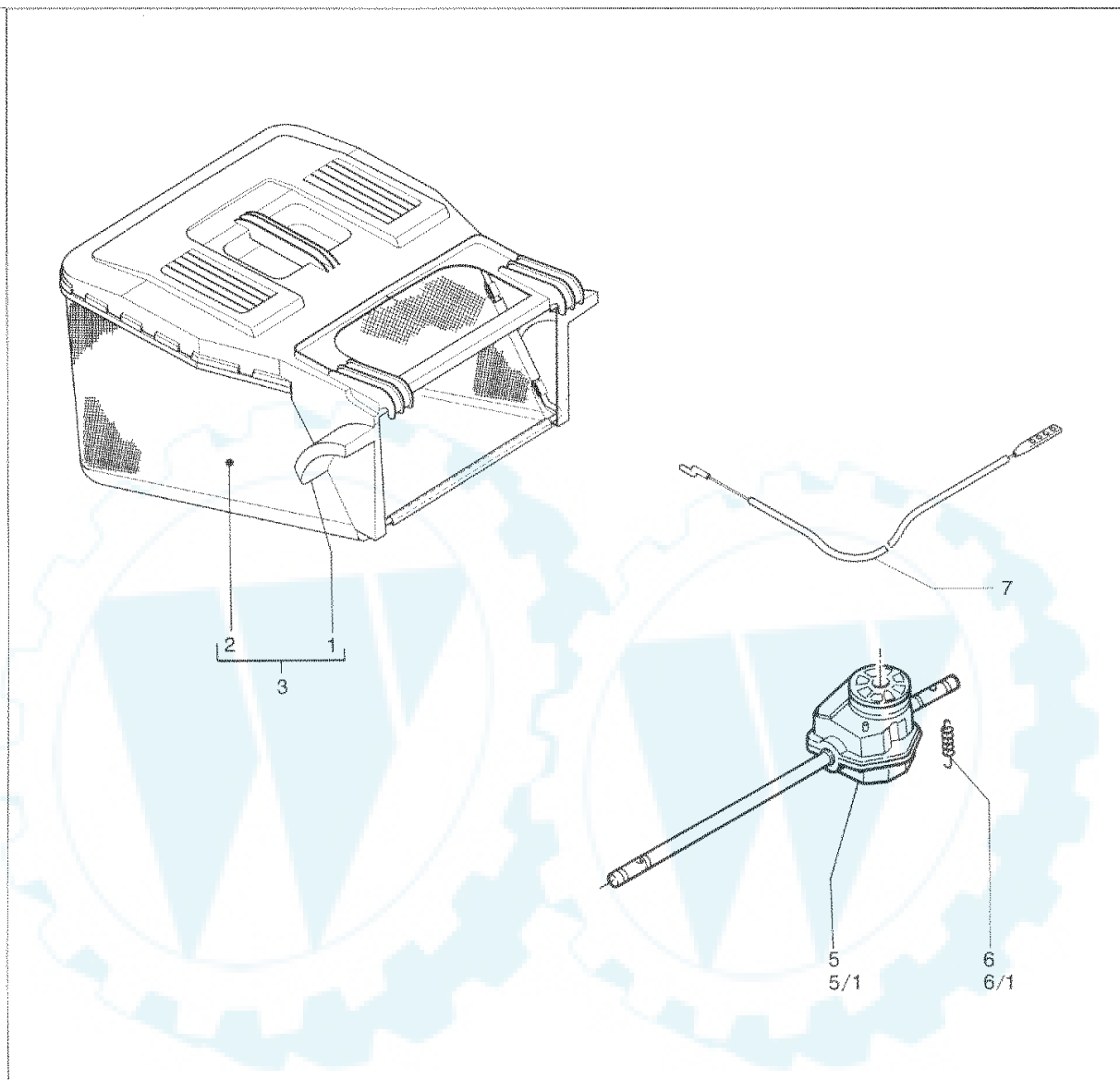


VARIANTE 1996

mod. **PRIMAVERA 500S - PRIMAVERA 500S/K**



	RICAMBI SPARE PARTS	RECHANGES ERSATZTEILE	RECAMBIOS ONDERDELEN	SOBRESSALENTES CZĘŚCI ZAMIENNE	CSEFEALKATRÉSZEK NÁHRADNÉ SÚČASTKY	Q		
1	10 1403 94	coperchio con telaio cover	couvercle Deckel	cesto deksel	cobertura osłonka	fedél veko	1	
2	20 1403 74	sacco sack	sac Sack	saco Zak	saco de nylon worek	zsák vrece	1	
3	09 1404 14	sacco completo grass catcher	sac complet Grasfangkorb	saco completo grasopvangzak	saco completo worek na trawę	komplett zsák kompletné vrece	1	
5	09 7674 00	riduttore reducer	reducteur Getriebe	caja de transmisión complete reductor	reductor przekładnia napędowa	reduktor reduktor	1	Mod. PLASTICA
6	10 1219 20	molla spring	ressort Feder	muelle veer	mola sprężyna	rugó pruzina	1	
5/1	09 7679 00	riduttore reducer	reducteur Getriebe	caja de transmisión complete reductor	reductor przekładnia napędowa	reduktor reduktor	1	Mod. ALLUMINIO
6/1	10 1552 50	molla spring	ressort Feder	muelle veer	mola sprężyna	rugó pruzina	1	
7	10 1463 40	cavo frizione clutch cable	cable d'embrayage Kupplungszug	cable de embrague koppelingskabel	cabo linka sprzęgła	kábel snúra spojky	1	